

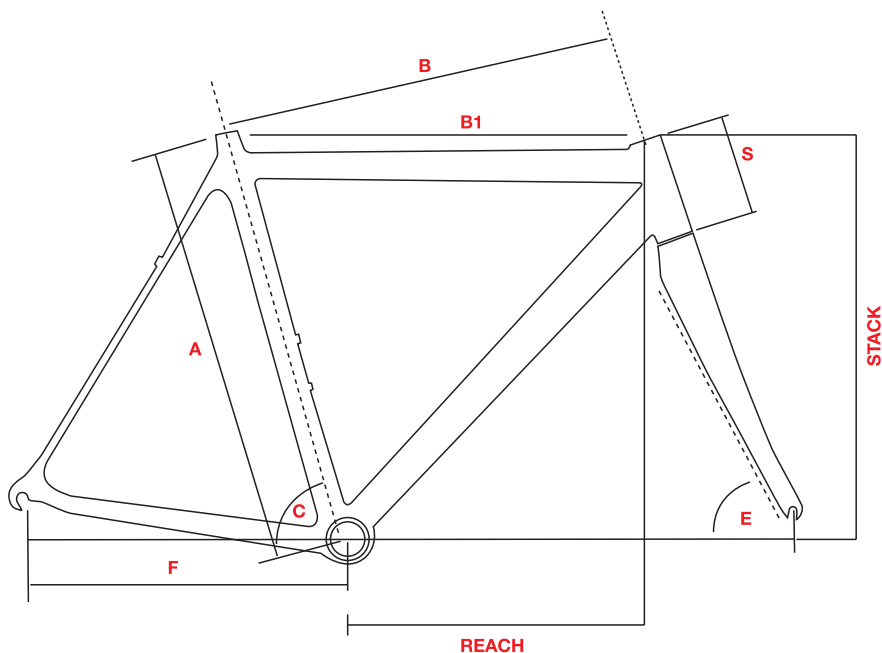


BOTTECCHIA

Reparto Corse

Scheda telaio su misura
Custom made frame form

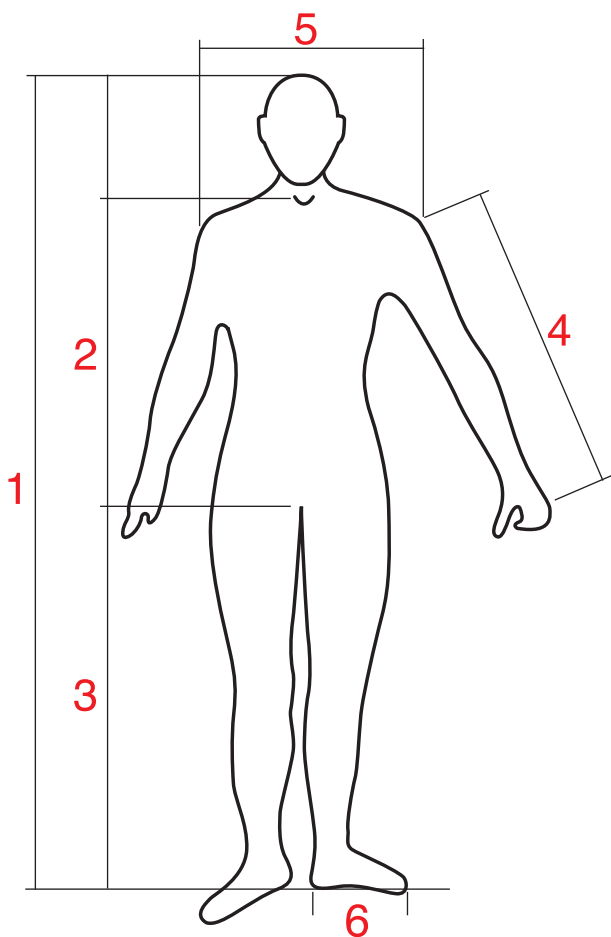
EMME 695
EMME 3 GARA



Geometria regolare
Regular geometry

Reggisella integrato
Integrated seatpost

A	B	B1	C	E	F	S



1 Altezza/Height	
2 Tronco/Trunk	
3 Cavallo/Fork	
4 Braccio/Arm	
5 Spalle/Back	
6 Piede/Foot	

Età/Age	
Peso/Weight	

